
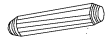
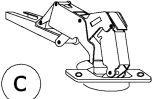
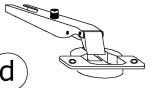



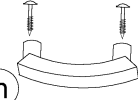

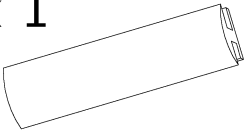
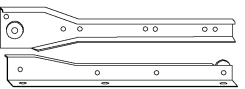

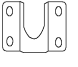
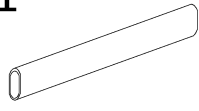


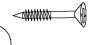

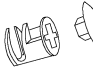
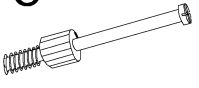
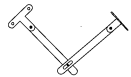
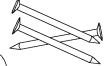

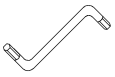
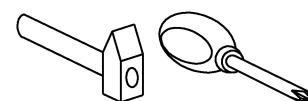
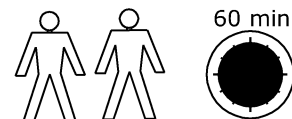




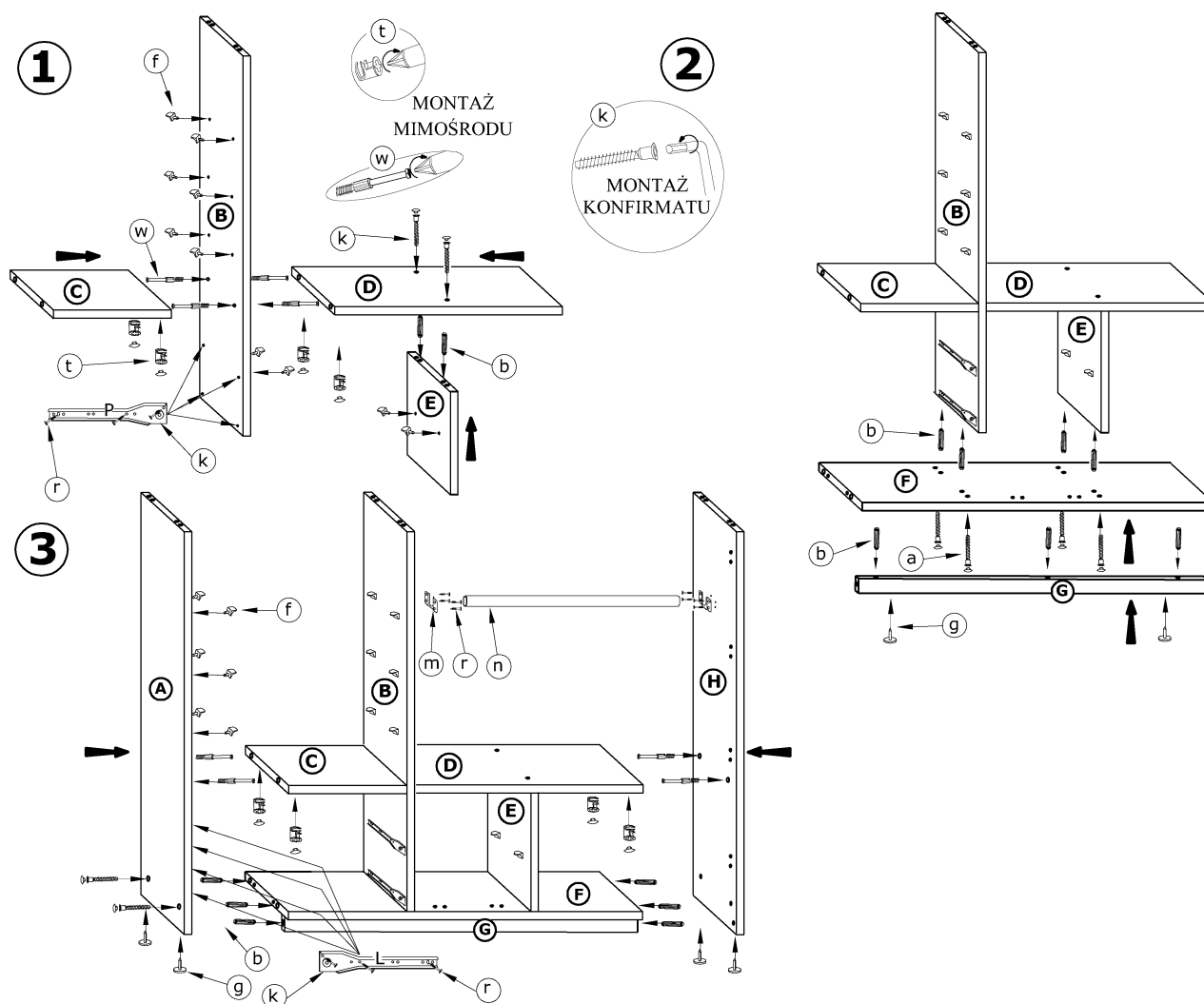
x 32  a	x 21  b	x 4  c	x 4  d	x 8  e	x 16  f
x 6  g	x 5  h	x 1  i		x 1  j	
x 2 (400 mm - kpl.L/P)  k		x 3  l	x 2  m	x 1  n	
x 4 (6x18x2)  o	x 8 (3,5x30)  p	x 70 (3,5-16)  r	x 8 (6,3-13)  s	x 8  t	
x 8  w	x 1  z	x 100  x		x 1  y	x 1  q

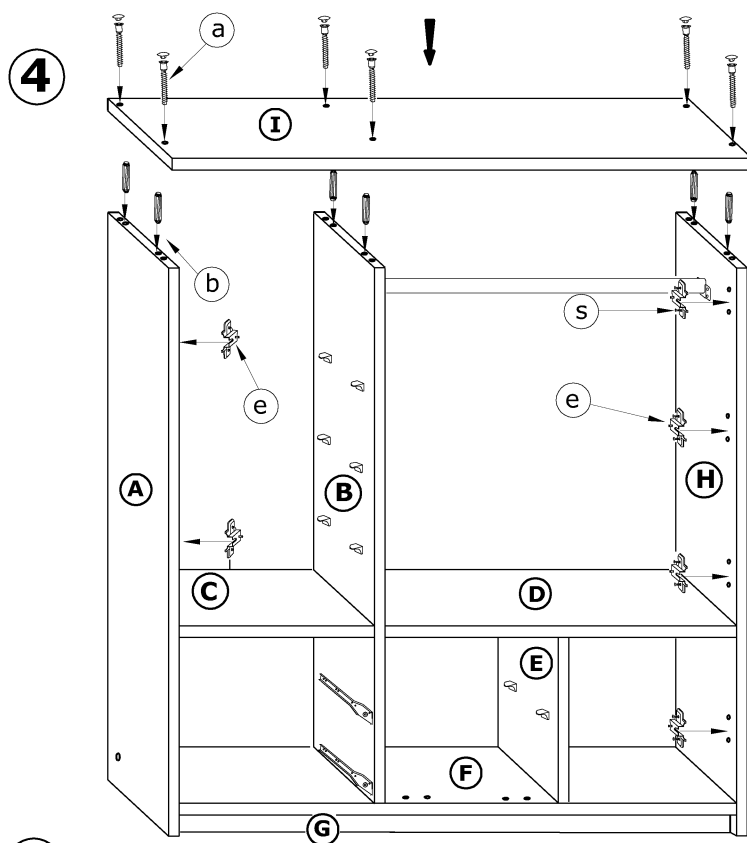


1 - FAZY MONTAŻU

A - OZNACZENIE ELEMENTÓW

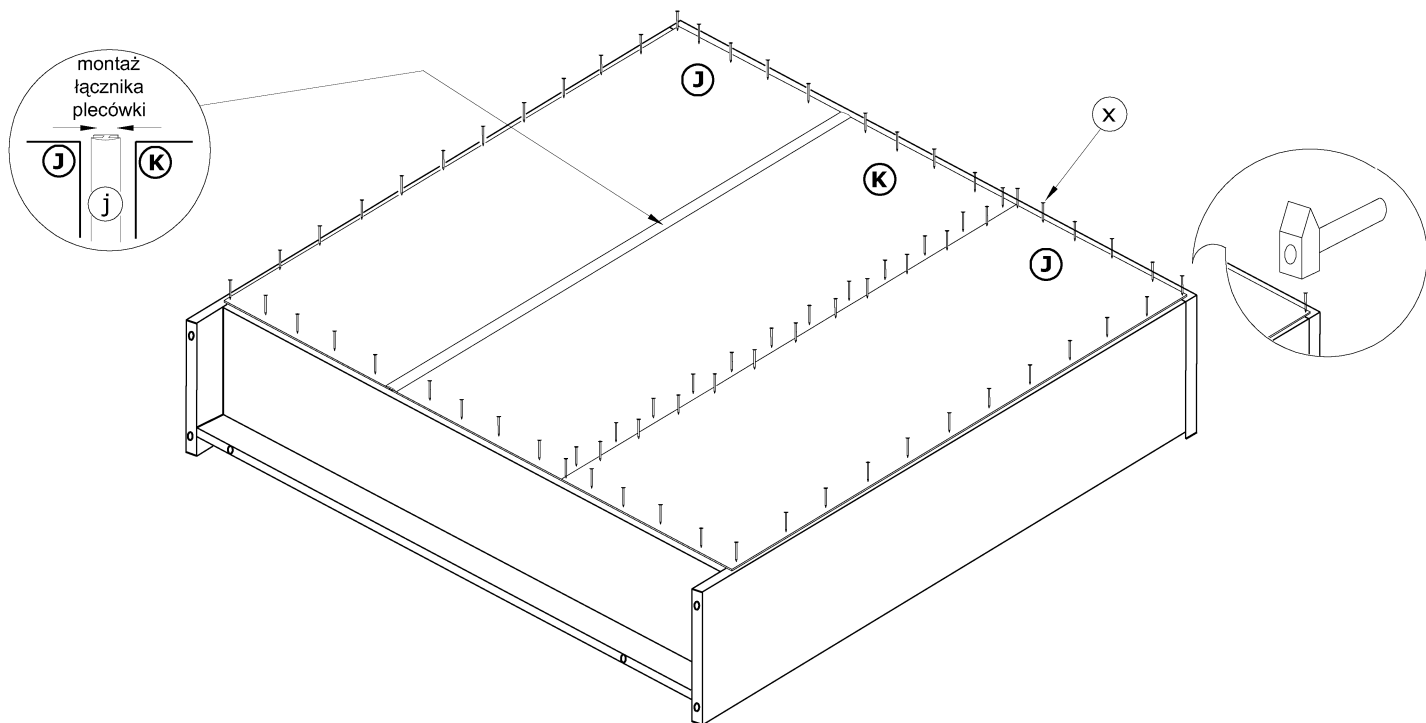
a - OZNACZENIE AKCESORIÓW



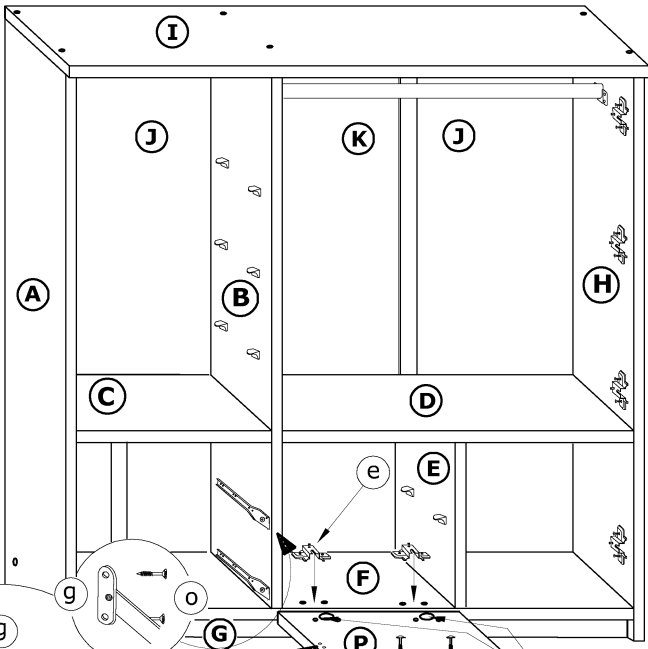


5

PLECÓWKI (J) (K) PRZYBIJAĆ PO ZMONTOWANIU KORPUSU I USTAWIENIU POD KĄTEM PROSTYM 90 °

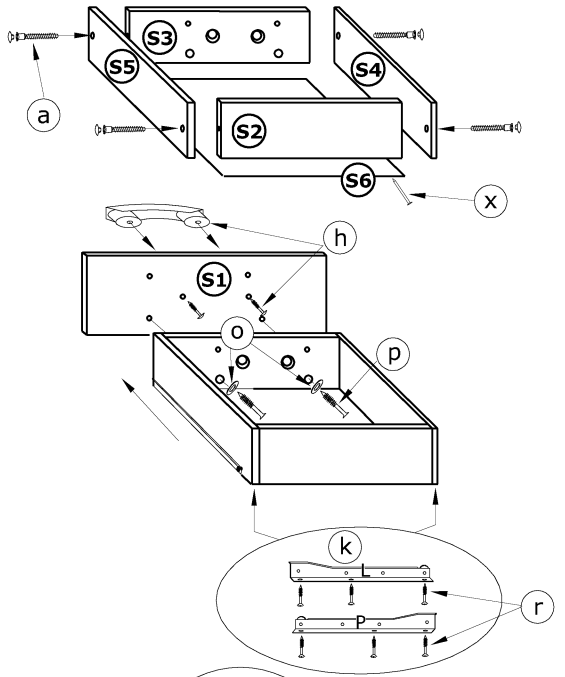


6

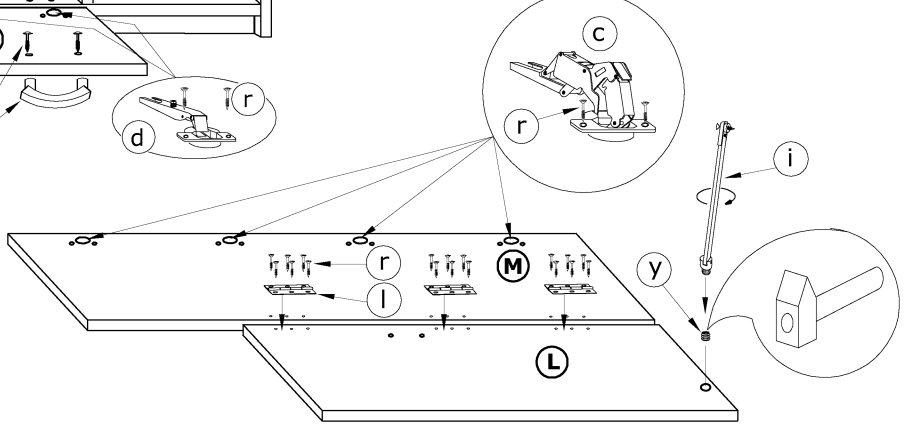


7

x 2



8



9

